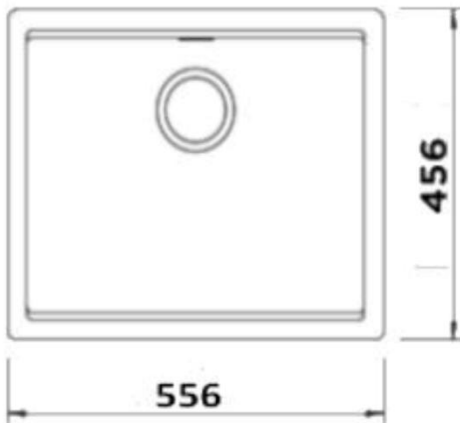


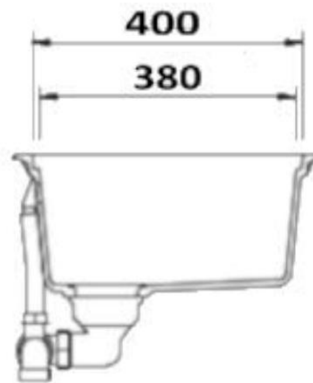
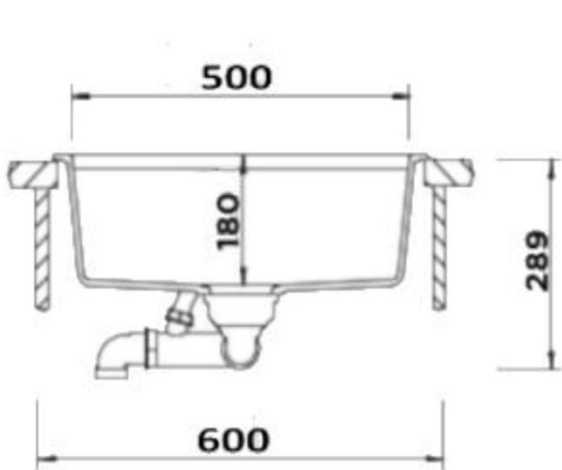
**SCHOCK**

CRISTALITE®

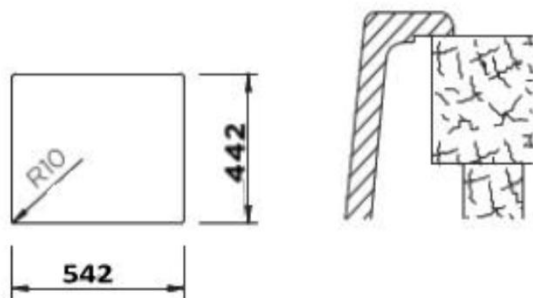
# LAHTI N-100L ONYX



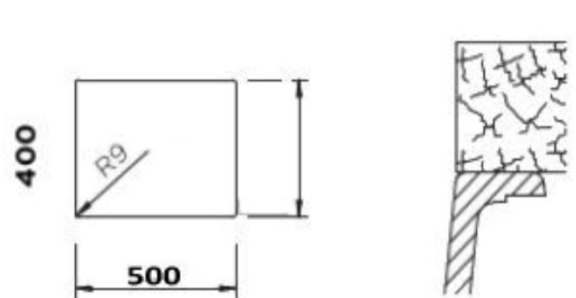
Wymiary: 556x456  
Głębokość komory: 180mm  
Podbudowa szafki: od 60 cm



Wymiary otworu do instalacji  
w wariantcie wpuszczanym w blat



Wymiary otworu do instalacji  
w wariantcie podwieszanym



## Specyfikacja:

---

**Materiał:**

CRISTADUR®

---

**Montaż:**

*Komora podwieszana*

---

**Możliwość montażu młynka:**

TAK

---

**Zlewozmywak odwracalny:**

NIE

---

**Minimalna podbudowa:**

60cm

---

**Wymiary zewnętrzne mm:**

556x456

---

**Wymiary komór dł./szer./gł. mm:**

500x380x180

---

**Kolor:**

ONYX

### WYPOSAŻENIE W CENIE

- korek manualny
- syfon
- opływ
- zaczepy mocujące