

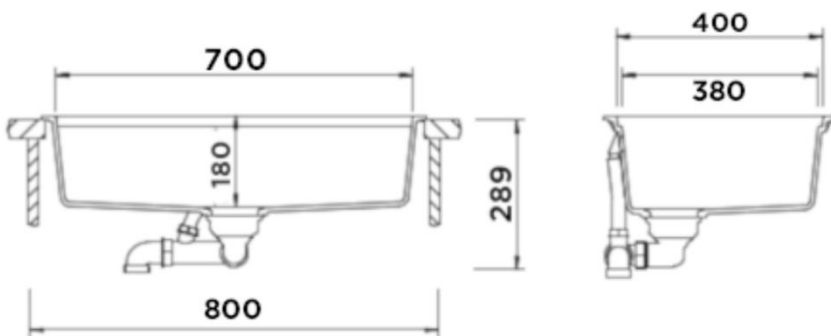
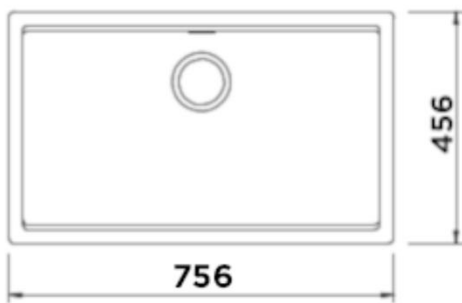
SCHOCK

CRISTALITE®

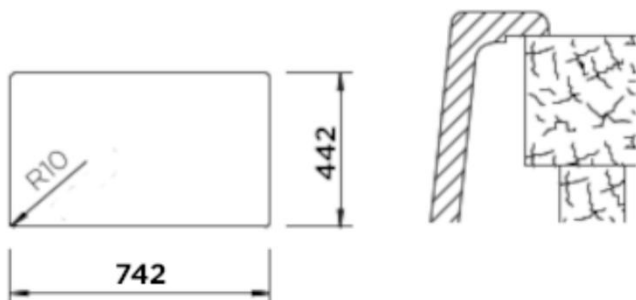
LAHTI N-100XL ONYX



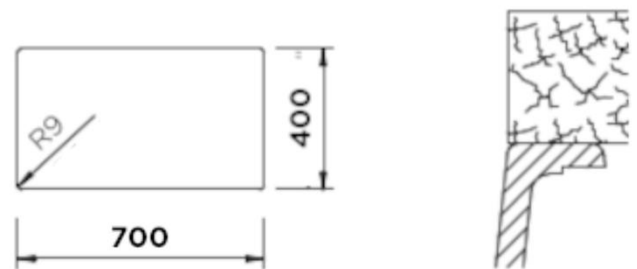
Wymiary: **756x456**
Głębokość komory: 180mm
Podbudowa szafki: od **80 cm**



**Wymiary otworu do instalacji
w wariantcie wpuszczanym w blat**



**Wymiary otworu do instalacji
w wariantcie podwieszanym**



Specyfikacja:

Materiał:

CRISTADUR®

Montaż:

Komora podwieszana

Możliwość montażu młynka:

TAK

Zlewozmywak odwracalny:

NIE

Minimalna podbudowa:

80cm

Wymiary zewnętrzne mm:

756x456

Wymiary komór dł./szer./gł. mm:

700x380x180

Kolor:

ONYX

WYPOSAŻENIE W CENIE

- korek manualny
- syfon
- opływ
- zaczepy mocujące