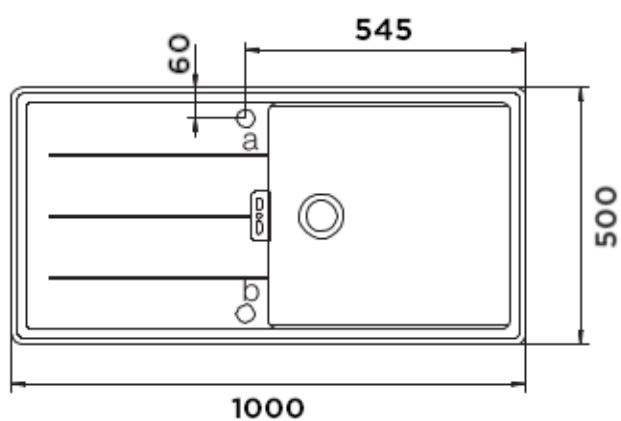


SCHOCK

CRISTADUR®

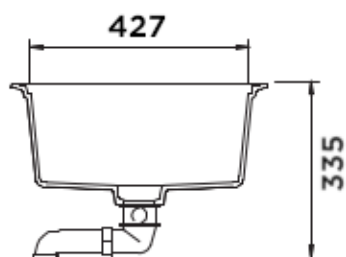
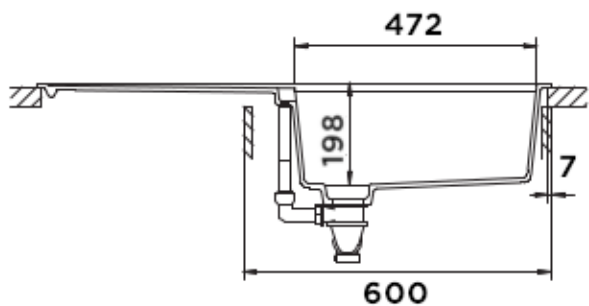
TIA D-100L BERRY



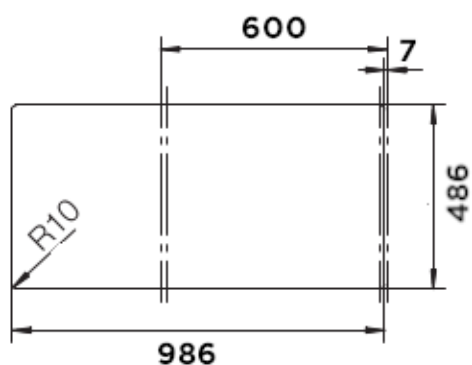
Wymiary: **1000x500**

Głębokość komory: **198 mm**

Podbudowa szafki: od **60 cm**



**Wymiary otworu do instalacji
w wariantie wpuszczanym w blat**



Specyfikacja:

Materiał:

CRISTADUR®

Montaż:

Komora wpuszczana w blat

Możliwość montażu młynka:

NIE

Zlewozmywak odwracalny:

TAK

Minimalna podbudowa:

60cm

Wymiary zewnętrzne mm:

1000x500

Wymiary komór dł./szer./gł. mm:

472x427x198

Kolor:

BERRY

WYPOSAŻENIE W CENIE

- korek manualny
- syfon
- opływ
- zaczepy mocujące
- wkładki z tworzywa sztucznego 629728